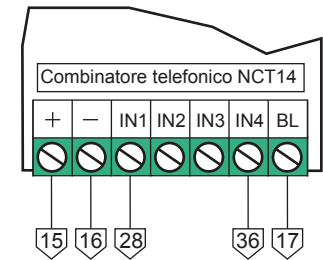
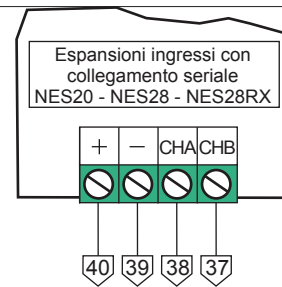
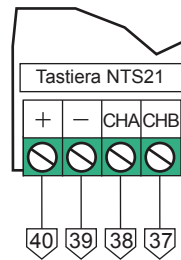
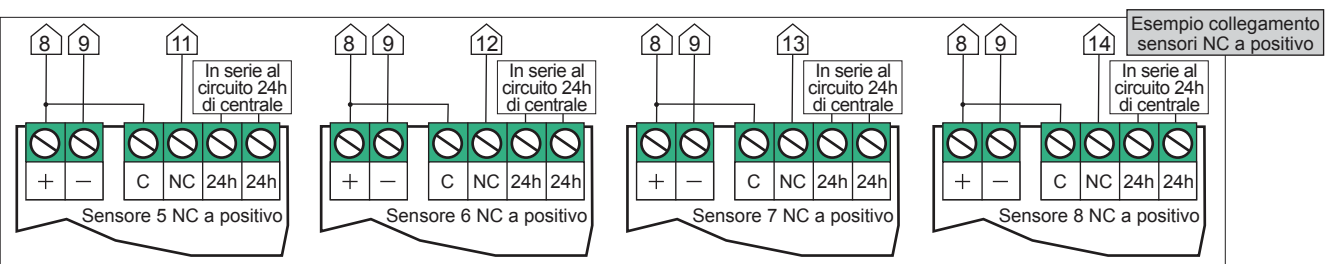
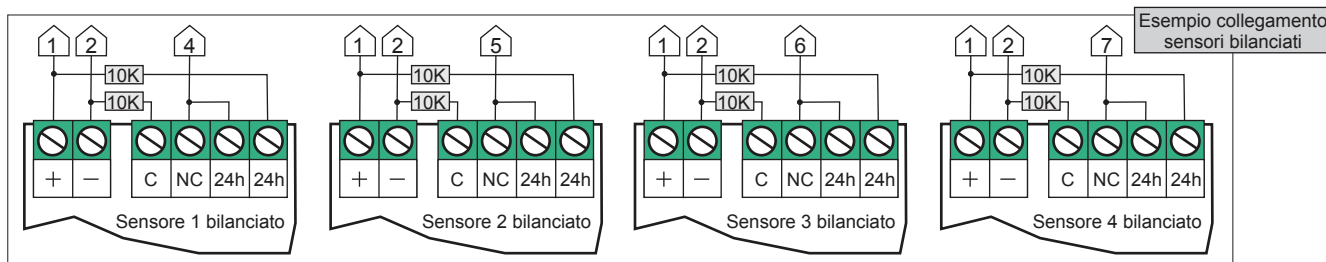
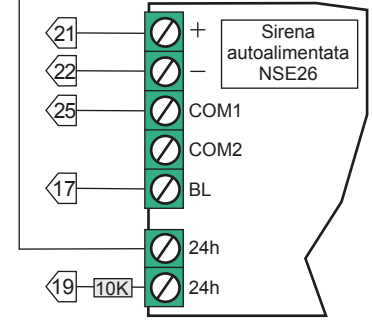
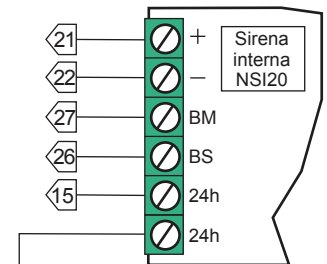
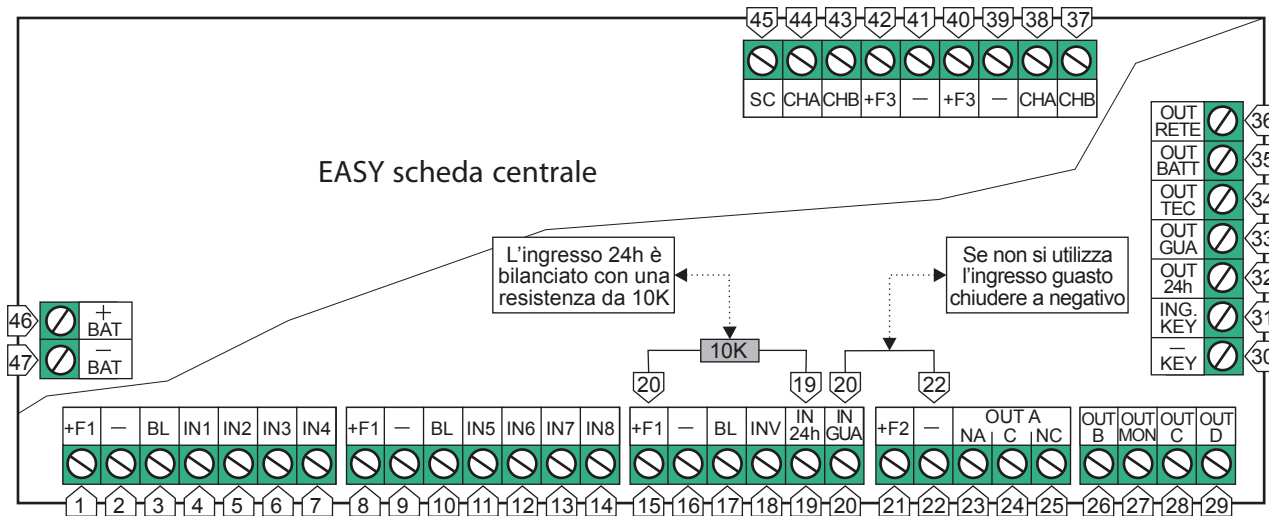


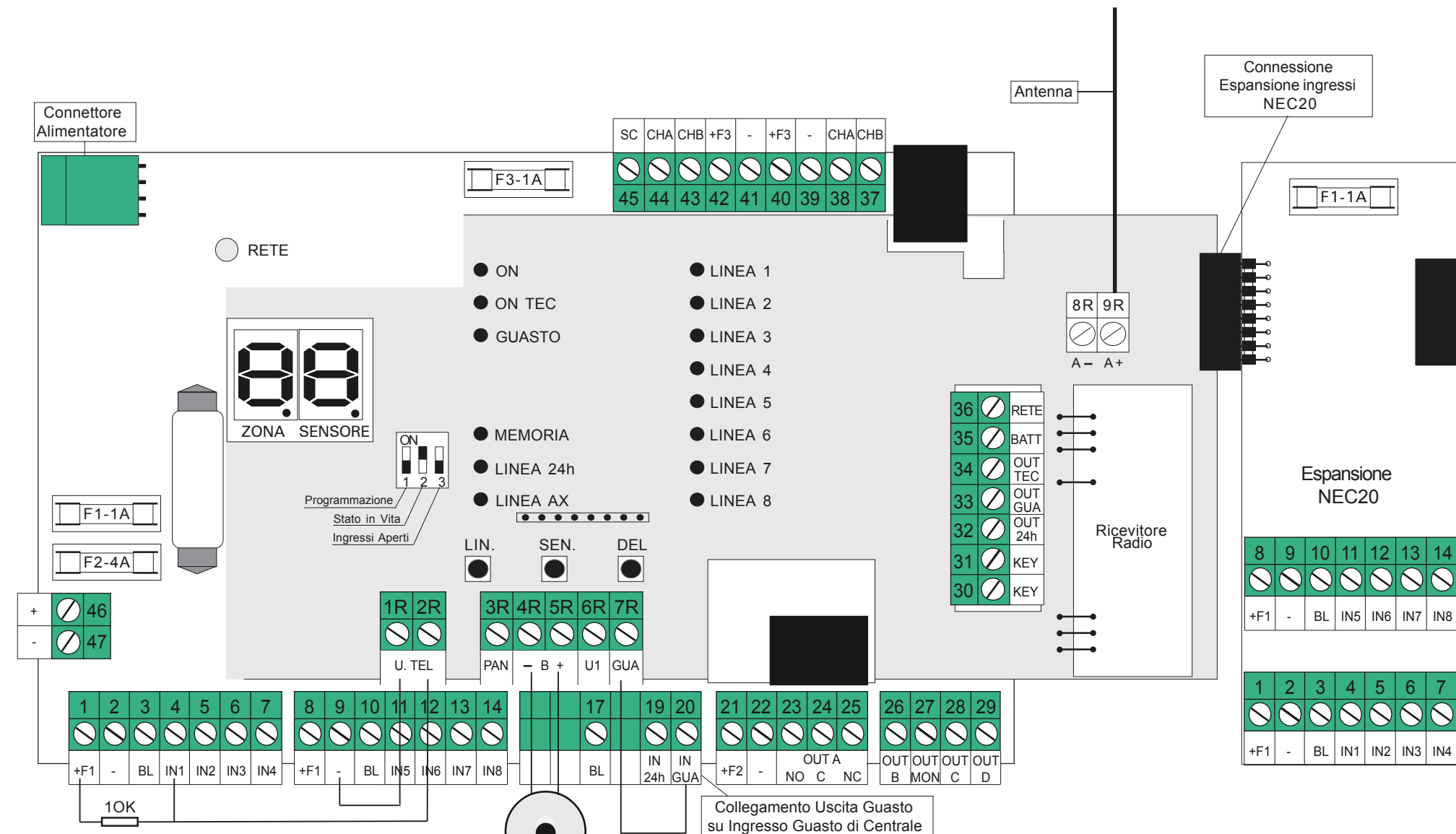
Collegamento di un eventuale contatto esterno di protezione. Se il contatto non viene collegato è necessario chiudere comunque a negativo l'ingresso di protezione 24h



Indirizzamento lettori chiave NLC20	
Indirizzo 1 1 ON 2 3	Indirizzo 2 1 ON 2 3
Indirizzo 3 1 ON 2 3	Indirizzo 4 1 ON 2 3
Indirizzo 5 1 ON 2 3	Indirizzo 6 1 ON 2 3
Indirizzo 7 1 ON 2 3	Indirizzo 8 1 ON 2 3



Attenzione importante
Ogni volta che si aggiunge o si toglie dal collegamento dell'impianto una periferica collegata sulla linea seriale RS485 (tastiere, lettori chiave, espansioni ingressi) è necessario resettare la centrale per farle acquisire la nuova configurazione



Collegamento Uscita Telecomando su Ingresso programmato come Chiave (Key)

Collegamento Buzzer esterno

Collegamento Uscita Guasto su Ingresso Guasto di Centrale

Uscita Panico
 Per utilizzare la prestazione Panico o Rapina collegare l'uscita "PAN" della scheda radio ad un ingresso di centrale. Specializzare l'ingresso come Tecnico ed abbinarlo al programma Tecnico, quindi specializzare l'uscita C o D come rapina ed abbinarla al programma Tecnico